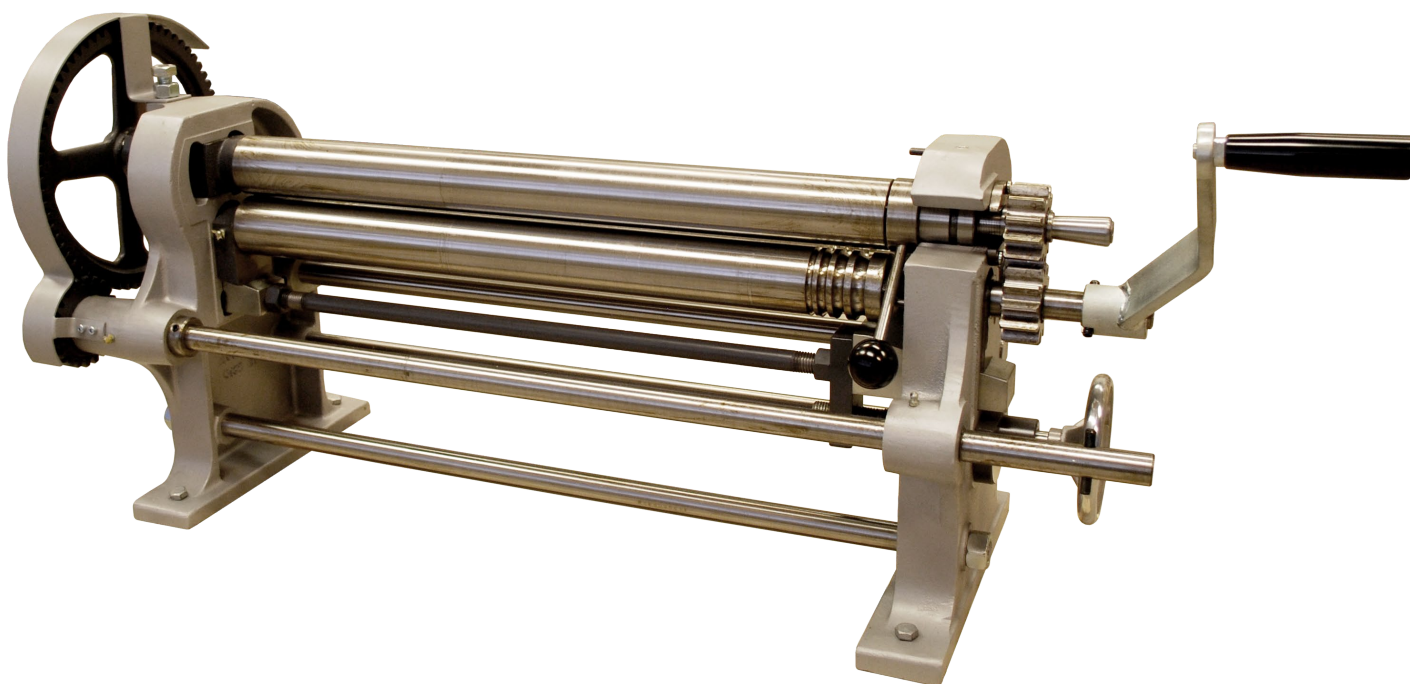
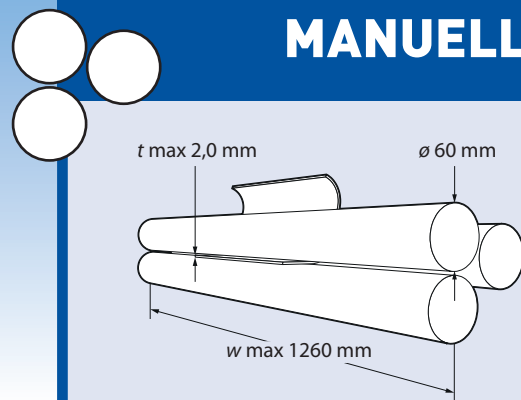


RUNDBOCKNINGS- MASKIN 4132

Manuellt driven maskin med bomberade valsar. Undervalven justeras med hjälp av handratten på maskinens högra sida. Böjvalsen kan justeras diagonalt för konbockning. Under- samt böjvals har som standard spår för bockning av rundjárn.

- ▶ Övervalsen kan svängas ut
- ▶ Konbockning som standard
- ▶ Reduktionsväxel ger ökad kraft
- ▶ Böjvalsen justeras med handtag
- ▶ Bomberade valsar
- ▶ Medelkrävande produktion



Art.nr.	4132	-0620	-1015	-1212
Kapacitet		6/20	10/15	12/12
Arbetslängd (<i>w</i>)	mm	675	1010	1260
Max plättjocklek (400N/mm ²) (<i>t</i>)	mm	2,0	1,5	1,25
Valsdiameter (<i>ø</i>)	mm	60	60	60
Nettovikt	kg	140	175	215
TILLBEHÖR				
Underställ	4132	-0458	-0508	-0607



Nosstec AB, Kristineholmsvägen 12, 441 39 Alingsås
 Tel: +46 (0)512 - 298 85 • Fax: +46 (0)512 - 298 89 • E-post: info@nosstec.se • Web: www.nosstec.se

Enligt lagen om upphovsrätt förbjöds eftertryck och kopiering av instruktionsbokens texter, tabeller och illustrationer utan skriftligt medgivande från Nosstec AB.